

VIGGSÖ

Avställningsbord 1 L vitt

Art nr: 070502

L 140 D36 H 75cm

Material/yta:

Toppskiva: MDF, vitlack

Ben: Massiv trä, vitlack, konade

Lådorfronter: Massiv trä, vitlack

Hyllplan: MDF, vitlack

Ncs: NCS S 0300-N

Insatsmaterial:

Handtag/knopp: 1st brons Antik

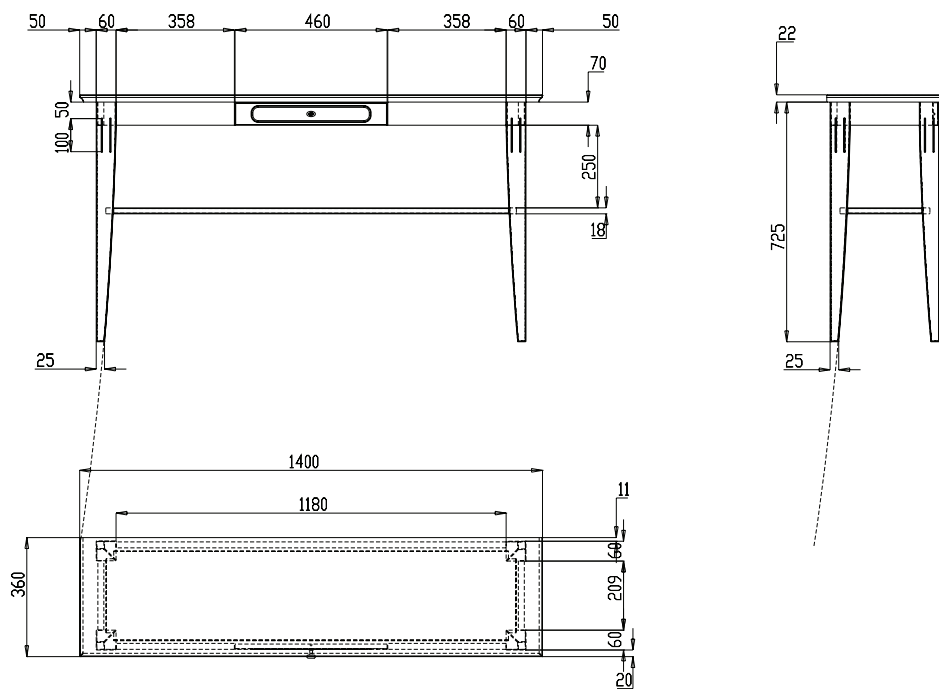
Lådskenor: Rullskena, 75 % utdrag

Gångjärn:

Stödben:

Övrigt:

Reservdel: Knopp



Skötselavvisning

Trämöbler är tillverkade av ett naturligt levande material. Det är därför viktigt att man sköter sin möbel med omsorg för att bibehålla en hög kvalitet. Följ därför följande skötselråd:

Normal vård

Dammotorka din möbel ofta. Vid behov torkas möbelen med fuktig trasa, kanske med tillsats av såpa eller vanliga milda rengöringsmedel. Obs! Ta en trasa och torka sedan torrt direkt.

På lackad/målad yta.

OBS! Använd aldrig rengöringsmedel som innehåller ammoniak eller skurpulver. Ammoniak kan missfärga trä.

På oljad yta

En möbel behandlad med olja får en vatten- och smutsavvisande yta. Till skillnad från ytor behandlade med traditionell lack, ger inte oljan ett slitskikt utan oljade möbler kräver ett mer regelbundet underhåll.

Innan möbelen används rekommenderas en behandling med möbelolja. Använd sedan möbelolja regelbundet, ca 2 ggr/år eller vid behov. Det ger en skyddande och behaglig yta. Vilken möbelolja som skall användas kan rekommenderas av din möbelhandlare. Bästa resultat uppnås med slipning (sandpapper, grovlek 400) när oljan är blöt. Torka bort överflödiga olja efter 30 minuter och låt därefter torka ca 24 timmar.

TORKELSON

Torkelson Möbel AB, Box 35, S-280 40 Skånes Fagerhult Tel. 0433-325 00 www.torkelson.se